



**ООО «Архитектурно-Дизайнерская студия «Альфаплан»**  
Юридический и почтовый адреса:  
197136, г.Санкт-Петербург, Большой пр.П.С., д.80, оф.13-Н (2)  
тел. +7 (812) 347-5357 факс./тел. +7 (812) 347-6525  
E-mail: [info@alfaplan.ru](mailto:info@alfaplan.ru) [www.Alfaplan.ru](http://www.Alfaplan.ru)

**Вопрос:**

Можно ли, заложенный в проекте цоколь из полнотелого кирпича, заменить на цоколь из монолитного железобетона? Как его правильно армировать?

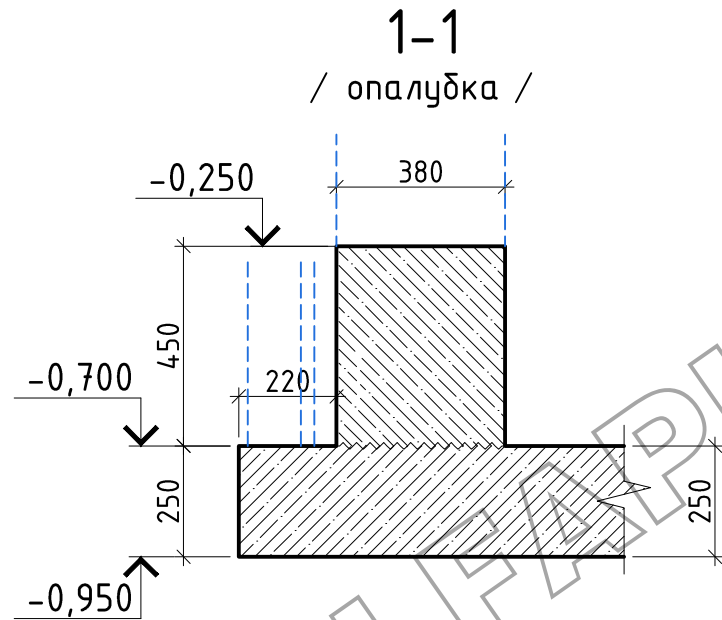
**Ответ:**

Да, заменить запроектированный цоколь из полнотелого кирпича на цоколь из монолитного Ж/Б можно. Схема монолитного цоколя и рекомендации по его армированию прилагаются.

Гл.конструктор Борисов Л.А..  
ООО «Архитектурно-Дизайнерская студия «Альфаплан»

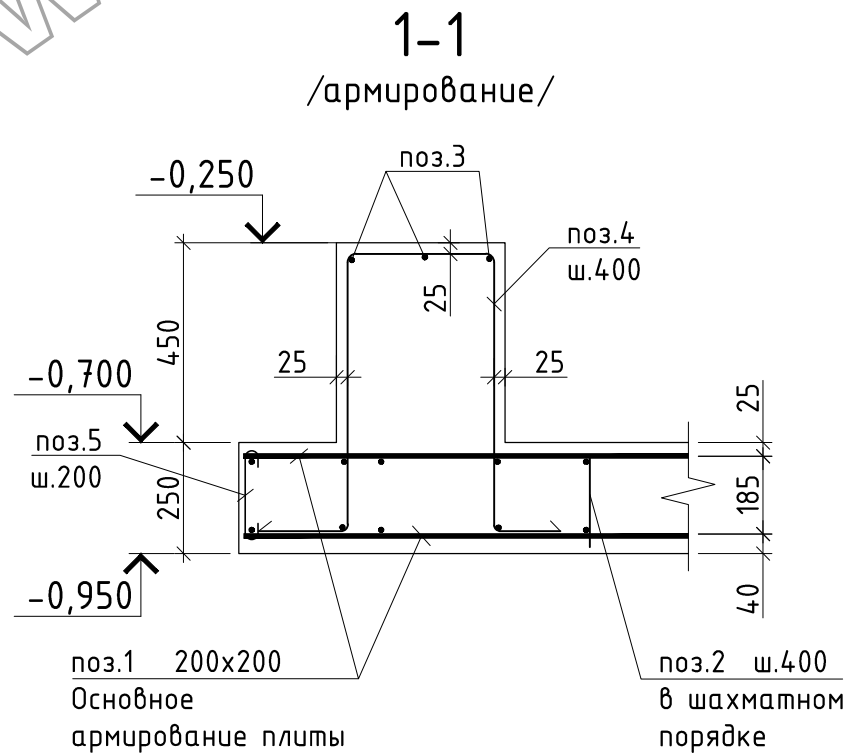
\_\_\_\_\_  
Дата: 14.02.2018

## Спецификация



Поз.	Обозначение	Наименование	Кол-во шт.	Масса ед., кг	Масса общ., кг	Примечание	
<u>Арматура</u>							
1	ГОСТ 5781-82*	∅ 12 А500 ; м.п.	Арматура плиты				
2	ГОСТ 5781-82*	∅ 6 А240 ; м.п.	Арматура плиты			монтажная	
3	ГОСТ 5781-82*	∅ 12 А400 ; м.п.	1,00	0,89	0,89		
4*	ГОСТ 5781-82*	∅ 10 А400 ; L= 1910	3	1,18	3,54		
5*	ГОСТ 5781-82*	∅ 6 А240 ; L= 340	5	0,08	0,38		
Итого:						4,80	
<u>Материалы</u>							
		Бетон В25 W4 F150	0,18		м <sup>3</sup>	на 1,0 м.п.	

Позиции отмеченные знаком "\*" - см. Ведомость элементов  
Расход арматуры дан на один метр погонный цокольного ребра



Указание:  
поз.2 - Монтажная арматура, конфигурациягиба и шаг могут быть изменены строительной организацией выполняющей работы по армированию плиты.

### Ведомость элементов

Поз.	Эскиз
4	
5	